

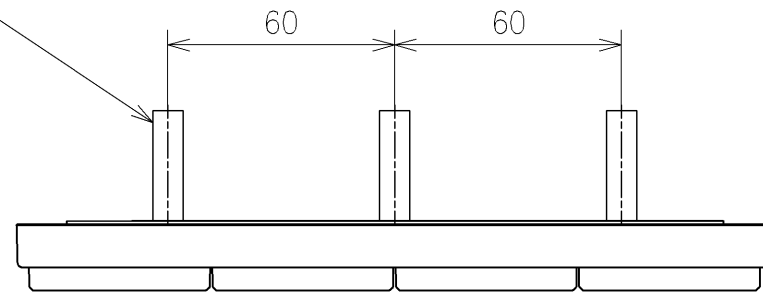
<特注仕様>  
1. 本体着脱部を金属製にしたもの

\*定格: AC100V-532W 50/60Hz  
・最低必要水圧0.07MPa(流動時)  
0.07MPa以下の場合、ウォシュレットの水勢が弱くなります。  
・最高水圧は0.75MPaです。

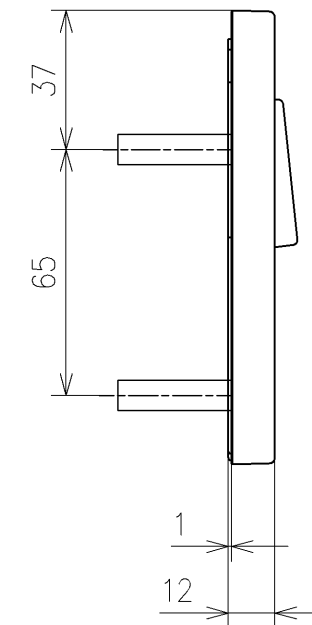
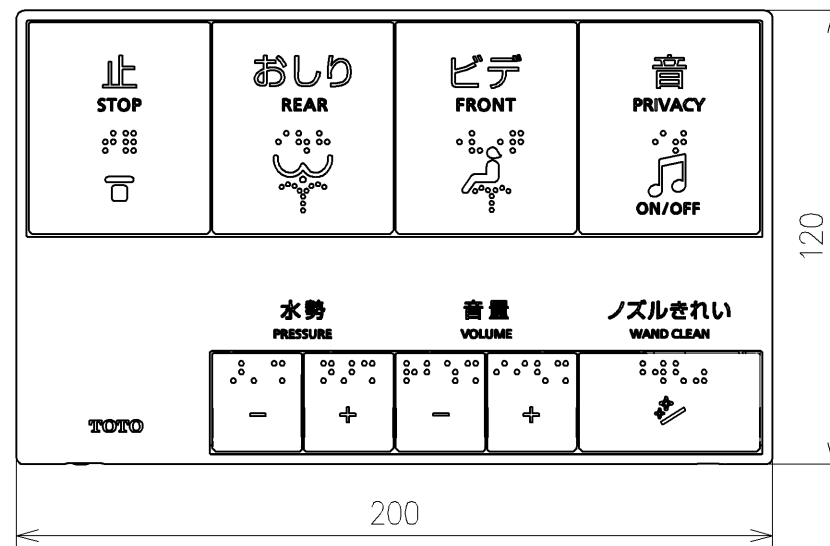
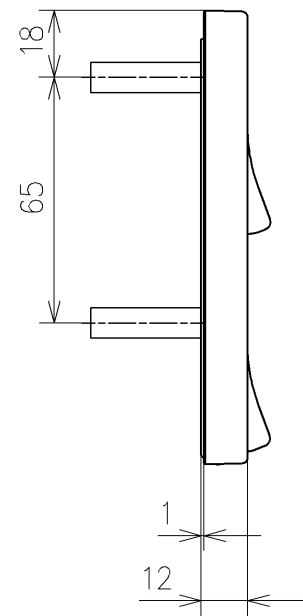
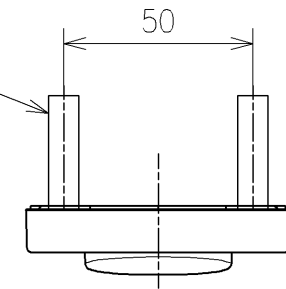
\*1ページ目のリモコンはイメージ図です。  
配置と表示内容の詳細は2ページ目を参照ください。  
\*リモコンは充電タイプ

<b>TOTO</b>		単位	名称
製図	検図	mm	ウォシュレットPP
川本真	福里真 松下大	尺度	品番
		2026/05/19	TCF5731AUV80
備考	PP3A 洗浄脱臭暖房便座 擬音装置付き	ウォシュレット品番 TCF5731AV80 便器洗浄ユニット品番 TCA572	図番/ビジョン 001
A3	ページNo .	1/1	(改)

アンカープラグ (3本)  
ねじ長 φ4×30 (3本)



アンカープラグ (2本)  
ねじ長 φ4×30 (2本)



リモコン詳細図

<b>TOTO</b>			単位	mm	名称	ウォシュレットPP	
製図	川本真	検図	福里真 松下大	日付	2026/05/19	尺度	1 : 2
備考			ウォシュレット品番 TCF5731AV80 便器洗浄ユニット品番 TCA572		品番	TCF5731AUV80	
					図番	リビジョン	001
					ページNo	1 / 1	(改)